



ENTRE//MATIC



CERTIFICADO



INTELIGENTE



SEGURO



Ditec TOP

ES

Automatismo para puertas de garaje

www.entrematic.com

www.rodhe.com.mx
www.store.rodhe.com.mx

Ditec TOP

Ditec TOP es el automatismo para puertas de garaje de última generación potente, rápido y silencioso realizado con materiales de alta calidad. La gama incluye dos motores 24 Vcc de 600 N y 1000 N que permiten controlar puertas de hasta 210 kg de peso y más de 17 m² de superficie.



REDUCE EL TIEMPO de instalación

- la **guía de montaje rápido y los estribos para la fijación en el techo** garantizan un montaje del automatismo rápido y fiable
- **procedimiento de autoaprendizaje** para la instalación del motor en sólo dos maniobras, ayudado por el monitor, los botones de navegación y el mando a distancia
- **automatismo orientable de 90°** respecto a la dirección de apertura de la puerta para la instalación en espacios limitados

UN AUTOMATISMO con mil ventajas

- la **unidad de control** cuenta el número de ciclos de apertura/cierre y la **luz de cortesía** avisa al cliente de que ha alcanzado el umbral de mantenimiento configurado en la fase de programación
- Ditec TOP es **compatible con puertas laterales y**, gracias a un accesorio específico, **con puertas basculantes**

MÁS VALOR A LAS NECESIDADES de sus clientes

- **automatismo rápido** que reduce los tiempos de espera en las fases de apertura y cierre
- el **control de las fuerzas de impacto** garantiza la máxima seguridad para el hombre
- **mandos a distancia de código variable y motor irreversible** como protección contra intentos de apertura no deseados
- **dispositivo de desbloqueo externo con llave**, útil en caso de interrupción de energía

NUESTRA EXPERIENCIA A SU SERVICIO

Una gama completa. Un equipo de especialistas. Tecnología y diseño de excelencia. Una pasión que nos distingue.

Entrematic es un socio comercial con una oferta completa en el sector de los sistemas de entrada automáticos que combina competencia especializada y marcas de gran fama.

La marca Ditec, líder mundial desde hace más de 40 años, ofrece una gama completa de automatismos para cancelas, puertas automáticas y puertas rápidas.

Normstahl
ENTRE/MATIC

DYNACO
ENTRE/MATIC

NERGECO
ENTRE/MATIC

Ditec
ENTRE/MATIC

em
ENTRE/MATIC

Amarr
ENTRE/MATIC

KELLEY
ENTRE/MATIC

SERCO
ENTRE/MATIC



CERTIFICADO

Un automatismo que cumple los más altos estándares en materia de seguridad: además de cumplir las disposiciones europeas vigentes, **está certificado por TÜV**, un organismo internacional independiente especializado en la evaluación de la seguridad y de la calidad de las tecnologías.



INTELIGENTE

Ditec TOP incluye un **procedimiento de autoaprendizaje rápido que registra automáticamente el perfil de entrada de corriente** permitiendo al motor autorregularse con tiempo en caso de aumento de los roces y de desgaste.

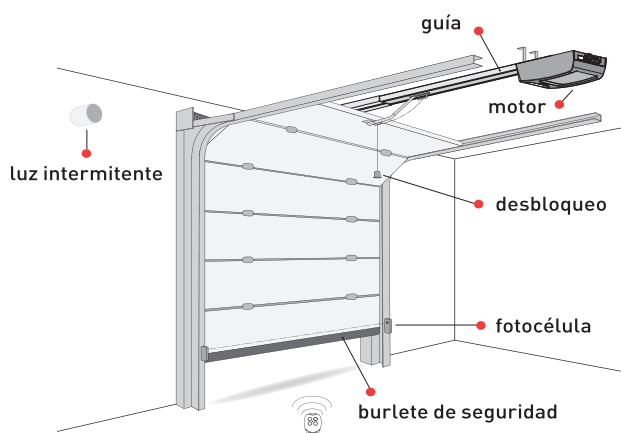


24 Vcc

La tecnología con uniones de metal 24 Vcc permite un **control electrónico constante de las fuerzas de impacto y una detección inmediata de los obstáculos**, garantizando la parada del automatismo o la inversión del movimiento (si está configurada).

Ejemplo de instalación

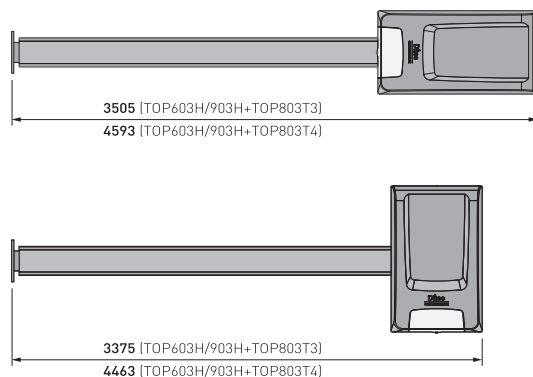
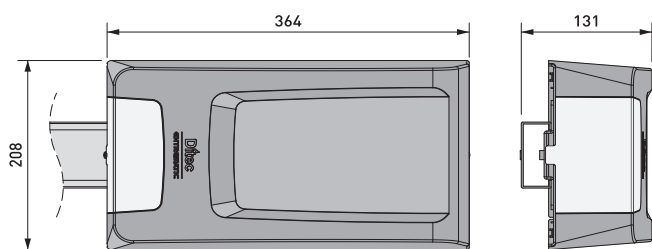
Descubre en www.ditecentrematic.com los accesorios específicos y toda la gama de productos marca Ditec



PLENO CUMPLIMIENTO DE LAS DIRECTIVAS Y LAS NORMAS DE LA UE



- 2014/30/UE - EMCD - Directiva de compatibilidad electromagnética
- 2014/53/UE - RED - Directiva de aparatos radioeléctricos
- 2006/42/CE - Directiva de máquinas (Anexo II-B; Anexo II-A; Anexo I-capítulo 1)
- Normas UE armonizadas: EN ISO 13849-1, EN 55014-1, EN 61000-3-2, EN 61000-3-3, EN 60335-1
- Otras normas / especificaciones técnicas aplicadas: EN 60335-2-95, EN 60335-2-103, EN 55014-2, EN 12453, EN 50366



Características técnicas

Descripción	Motor TOP603H	Motor TOP903H
Actuador electromecánico	para puertas seccionales de hasta 116 Kg	para puertas seccionales de hasta 210 Kg
Sistema de transmisión	con correa	con correa
Control de carrera	codificador	codificador
Capacidad máxima	9,5 m ²	17,3 m ²
Clase de servicio	3 - frecuente	3 - frecuente
Intermitencia	S2 = 5 min - S3 = 25%	S2 = 5 min - S3 = 25%
Alimentación	230 Vca / 50/60 Hz	230 Vca / 50/60 Hz
Alimentador del motor	24 Vcc	24 Vcc
Par / Empuje	600 N	1000 N
Consumo	140 W	170 W
Velocidad de apertura	0,21 m/s	0,21 m/s
Velocidad de cierre	0,14 m/s	0,14 m/s
Temperatura de funcionamiento	-20°C / +50°C	-20°C / +50°C
Grado de protección	IP 20	IP 20
Ruido	≤ 69 dB (A)	≤ 69 dB (A)
Frecuencia radio de serie	433,92 MHz	433,92 MHz

Descripción	Guía TOP803T3	Guía TOP803T4
Carrera máxima del carro	2890 +/- 25 mm	3978 +/-25 mm
Altura máxima puerta	2450 mm	3500 mm

Funciones principales de la instalación

Descripción	TOP603H	TOP903H
Cuadro electrónico	integrado	integrado
Luz de cortesía integrada y luz de cortesía suplementaria (conexión en paralelo)	■	■
Luz intermitente	230 Vca / 50-60 Hz *	230 Vca / 50-60 Hz *
Electrocerradura	■ *	■
ODS - detección de obstáculos	■	■
Procedimiento de autoaprendizaje	■	■
Contador número de ciclos para mantenimiento programado	■	■
Regulación del tiempo de maniobra	■	■
Mando de apertura	■	■
Mando de apertura parcial (configurable)	■	■
Cierre automático temporizado	■	■
Mando paso a paso	■	■
Seguridad de parada y de inversión	■	■
Soft start/Soft stop (Arranque suave/Parada suave)	■	■
Corrección automática de la fuerza durante el movimiento	■	■
Función safety test	■	■

* con TOP905AC



Entrematic Italy S.p.A.
 Largo U. Boccioni, 1 • 21040 Origgio (VA) • Italy
 Tel +39 02 963911 • Fax: +39 02 9650314
 ditec@entrematic.com
 www.ditecentrematic.com • www.entrematic.com

Servicios Administrados RODHE S.A. de C.V.
 Iztaccíhuatl #158 Col. Florida
 Del. Álvaro Obregón C.P. 01030
 Ciudad de México
 Tel: +52 55 6308 4067
 Email: info@rodhe.com.mx
 rodhe.com.mx
 store.rodhe.com.mx



Cod. N209E - 11/2016
 Ditec TOP
 gdp milano 169465



f/RodheSeguridad t/RodheMx y/RODHESEGURIDAD360

Está presente en: Francia, Alemania, España, Turquía y Canadá.
 Para direcciones y contactos visite nuestra web www.ditecentrematic.com

